

VT240-A4 系列 400 万像素星光级结构化常规云台

产品特点

- 采用嵌入式设计，集成TPU模块，支持基于深度学习算法的视频结构化功能
- 内置38X高清一体化摄像机模块
- 1/1.8"大靶面逐行扫描CMOS传感器
- 支持多帧合成模式宽动态，最大动态范围120dB
- 高清网络视频输出：2560×1440@30fps
- 支持框选缩放
- 支持丰富的智能分析功能：
 - 8项视频异常检测：摄像机遮挡、摄像机偏移、虚焦检测、过亮检测、过暗检测、视频丢失、偏色检测、运动检测
 - 8项行为分析检测：越线检测、区域入侵检测、徘徊检测、遗留检测、遗失检测、人群聚集检测、快速运动检测、摔倒检测
 - 2项声音检测：异常声音检测、斗殴检测
 - 4项统计检测：计数、密度检测、排队长度检测、顾客关注检测
 - 3项智能分组：人脸检测分组、行为分析分组、混行结构化分组
- 支持多目标检测、跟踪和抓拍，支持抓拍的结构化图片去重、择优，输出最优小图+全景大图
- 支持结构化目标的属性：支持检出人脸、行人、机动车、非机动车4大类，支持人车混行模式以及车辆模式
 - 人脸属性：性别、眼镜、睁眼、口罩、张嘴和表情
 - 行人属性：性别、年龄、上衣款式、上衣颜色、下衣款式、下衣颜色、眼镜、帽子、双肩包、单肩包、抱小孩、拎东西、防护服、安全帽、朝向
 - 车辆属性：车辆类型、车辆品牌、车身颜色、车牌号码、车牌颜色、车辆种类、车辆朝向
 - 非机动车属性：非机动车类型、加装伞具、安全帽、超载、朝向
- 支持同时输出车辆全景大图、车辆细节小图和车牌细节图
- 支持检出俯仰±45°，左右偏转±45°，左右倾斜45°的人脸
- 支持左右倾斜45°车牌识别
- 支持检出最小60×60像素的人脸
- 单画面可以识别超过30个目标
- 支持双SD卡
- 双向音频，可选G.711-A/G.711-U/G.726/AAC标准
- 2路报警输入，1路报警输出
- 支持多种报警触发方式，如IO输入、智能检测、SD卡拔出、SD卡录像存满、SD卡图片存满、断网掉线、心跳丢失等；支持灵活的报警关联设置，如IO输出、邮件、FTP上传图片、音频、SD卡录像、SD卡抓图、推送报警信息；支持按时间布防支持感兴趣区域（ROI），可划分8个区域
- 支持多用户通过Web Server进行实时访问和参数配置
- 支持预置位，水平扫描，花样扫描，自动扫描，定时巡视，常规巡视和自动归位等功能
- 支持标准的ONVIF Profile S/G/Q、RTSP、GB/T28181-2016标准
- 提供标准SDK，易与其他数字系统集成
- 高强度铝合金精铸，耐高温、抗腐蚀
- 带雨刷器，内置加热器及除雾装置
- 可在风速每小时144公里下正常工作，可承受208公里/小时的风速
- 支持RS485控制
- IP66防护等级



产品描述

VT240-A4 系列为 Infinova 公司推出的基于深度学习算法的 400 万像素 38 倍星光级结构化常规云台。

该系列云台支持 H.265/H.264/MJPEG/SVC 编码、四码流高清视频的浏览和控制，内置 38X 高清一体化摄像机模块，最大分辨率为 2560 × 1440@30fps。支持视频结构化功能，能检测人脸、行人、机动车、非机动车，并输出目标的属性和图片，提供给后端平台进行大数据分析相关的应用，可有效降低后端平台对视频数据进行智能分析处理的负载和成本。与我司结构化大数据智能平台无缝对接，或者提供标准的 SDK、http 协议接入第三方平台。

人性化的 GUI 界面设计使用户可以通过网络轻松完成云台的 PTZ 控制，并可进行摄像机参数的精细化设置。在 Web 界面，用户可通过鼠标进行摄像机设置和操作，支持框选缩放和画面 PTZ 功能。该系列云台具有预置位、花样扫描、水平扫描、自动扫描、常规巡视等常规功能。

该系列云台采用高强度铝合金材料，可以应用在室内或者室外，工作温度为-40°C~+60°C，具有低温自动加热功能和除雾功能，能够应对严酷的户外环境。

订购信息

VT240-A438-BJ3 高清网络一体化云台，星光级，宽动态，智能人脸抓拍，人脸、行人、机动车、非机动车属性识别，4.0M，38X，1/1.8" CMOS，日夜型，H.265/H.264/MJPEG/SVC，带雨刷，带音频报警，24VDC/24VAC

注意：安装支架需另行选购。

支架型号

V1662-W1: 云台支架，墙面装，15"
V1662-S1: 云台支架，柱侧装，15"
V1662-C1: 云台支架，角装

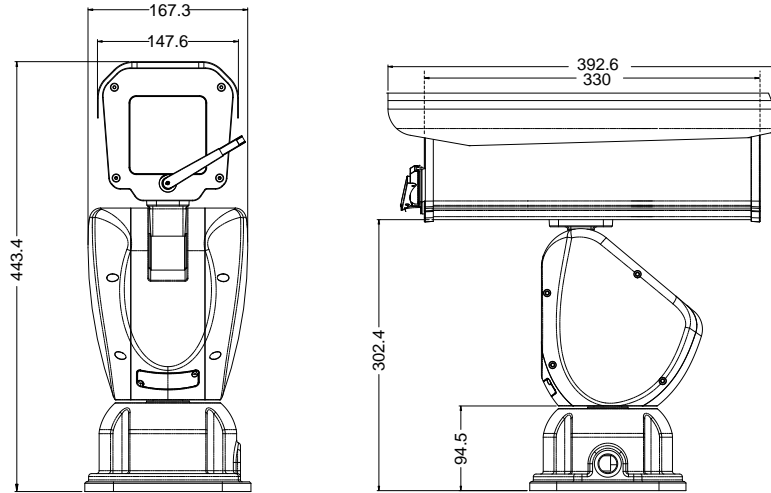
技术指标 (一)

镜头参数	光学变倍	38X	
	图像传感器	1/1.8" Sony 逐行扫描 CMOS 传感器	
	光圈/焦距	F1.5 ~ F4.8, f=5 ~ 190mm	
	视场角 (H)	59.6° (广角端) ~ 2.3° (远端)	
	信噪比	>62dB	
	电子快门	自动/手动 (调节范围: 1/1s-1/32000s)	
	慢快门	支持	
	日夜转换	ICR	
视频	照度	彩色模式: 0.005 lux @ F1.5 (AGC ON); 黑白模式: 0.0005 lux @ F1.5 (AGC ON)	
	视频压缩标准	支持 H.265, H.264, M-JPEG, SVC 独立编码	
	最大编码能力	主码流: H.264/H.265 -60fps@1920×1080 副码流: H.264/H.265 -30fps@1920×1080 第 3 码流: MJPEG -30fps@1920×1080 第 4 码流: H.264/H.265 -30fps@384×256	
	多码流	支持 4 码流独立输出	
音频	网络延时	200ms	
	音频压缩	G.711-A/G.711-U/G.726/AAC	
	音频采样率	8KHz (针对 G.711-A、G.711-U、G.726); 16KHz、32KHz、44.1KHz、48KHz 可选 (针对 AAC)	
摄像机参数	音频接口	1 路输入, 线性电平, 阻抗: 1kΩ 1 路输出, 线性电平, 阻抗: 600Ω	
	白平衡	自动/手动/室外	
	宽动态	支持多帧合成模式宽动态, 最大动态范围 120dB	
	视频调节	亮度、对比度、饱和度、色度、锐度	
	降噪	3D	
	电子透雾	支持	
	电子防抖	支持	
	镜像	水平镜像、垂直镜像	
	背光补偿	支持	
	强光抑制	支持	
	隐私遮挡	最多支持 4 个隐私区域	
	感兴趣区域 (ROI)	最多支持 8 个区域	
	智能视频分析	视频异常检测	摄像机遮挡、摄像机偏移、虚焦检测、过亮检测、过暗检测、视频丢失、偏色检测、运动检测
行为分析检测		越线检测、区域入侵检测、徘徊检测、遗留检测、遗失检测、人群聚集检测、快速运动检测、摔倒检测	
声音检测		异常声音检测、斗殴检测	
统计检测		计数、密度检测、排队长度检测、顾客关注检测	
智能分组检测		人脸检测分组、行为分析分组、混行结构化分组、PTZ 跟踪分组	
多目标检测		支持人脸、行人、机动车、非机动车检测	
抓拍		支持对目标细节进行抓拍	
优选		支持对抓拍的目标图片进行去重、择优, 输出最优图片	
视频结构化		目标属性: 支持检出人脸、行人、机动车、非机动车 4 大类。 人脸属性: 性别、眼镜、睁眼、口罩、张嘴和表情 (包括生气、厌恶、惧怕、高兴、悲伤、惊喜和正常)。 行人属性: 性别、年龄 (青年、中年、老年和少年)、上衣款式 (长袖、短袖、长袍或者风衣、上半身条纹、上半身 logo、上半身格子、上半身混搭和上半身拼接)、上衣颜色 (白、黑、红、黄、灰、蓝、绿、深灰和紫)、 下衣款式 (长裤、短裤、裙子、下半身条纹和下半身花纹)、下衣颜色 (白、黑、红、黄、灰、蓝、绿、深灰和紫)、 眼镜、帽子、双肩包、单肩包、抱小孩、拎东西、防护服、安全帽、朝向 (前、后、侧)。 车辆属性: 车辆类型 (包括轿车、三轮车、卡车、皮卡车、面包车、大型客车)、车辆品牌、车身颜色 (包括黑、蓝、棕、绿、灰、白、红、黄、粉、紫、深灰、银、橙、青和其他)、车牌号码、车牌颜色 (包括黄、蓝、黑、白和绿)、 车牌种类 (包括小型汽车号牌、大型汽车号牌、新能源汽车号牌、大型货车或拖挂车号牌)、 车辆朝向 (包括前、后、左、右、左前侧、右前侧、左后侧和右后侧) 车牌属性: 车辆号牌、车牌颜色 (包括黄、蓝、黑、白、绿)、 车牌种类 (包括小型汽车号牌、大型汽车号牌、新能源汽车号牌、大型货车或拖挂车号牌); 非机动车属性: 非机动车类型 (自行车、摩托车)、加装伞具、安全帽、超载、朝向 (包括前、后、左、右、左前侧、右前侧、左后侧和右后侧)。	
存储		内置存储	
报警		报警接口	支持双存储卡, 兼容 Micro SD/SDHC/SDXC 卡(单卡最大支持 256G)
		报警输入	2 路报警输入, 1 路开关量输出
		报警联动	I/O 输入、智能分析、存储卡拔出、存储卡录像存满、存储卡图片存满、断网掉线、心跳丢失 I/O 输出、邮件、FTP 上传图片、音频、SD 卡录像、SD 卡抓图、推送报警信息

技术指标 (二)

云台功能	可编程预置位	1024
	可编程花样扫描	12
	可编程水平扫描	12
	常规巡视组	16组 (每个巡视可联动14个动作, 动作可选1~32号预置位、1~4号花样扫描、1~4号水平扫描)
	自动归位	支持
	定时巡视	支持
	自动扫描	支持
	框选缩放	支持
系统功能	操作系统	支持 Windows XP、Win7、Win8 操作系统
	浏览器	IE8、IE9、IE10、IE11
	接入协议	ONVIF Profile S& Profile G、GB/T28181-2016 国家标准、InfinoVA CGI2.7
	Web服务器	支持
	网络远程升级	支持
	密码保护	支持
	黑白名单	支持
IP 指标	RS485接口	支持 1路 RS485
	网络接口	1个 10M/100M 自适应以太网口, RJ-45
机械指标	网络协议	IPv4/IPv6、TCP、UDP、IGMP、ICMP、IGMPv2/3、DHCP、SNMP (V1、V2、V3)、FTP、SMTP、NTP、RTP、RTSP、RTCP、HTTP、HTTPS、SSL、802.1x、QoS、PPPoE、DNS、DDNS、ARP、UPnP、IP Filter、TLS、Multicast、SIP
	可变云台速度	0.01°~250°/秒可变速(水平); 0.01°~80°/秒可变速(垂直)
	预置速度	最大 250°/秒(水平); 最大 150°/秒(垂直)
	预置位精度	< ±0.1°
	水平旋转角度	360°无限位旋转
电气指标	垂直旋转角度	+40°~85°无阻碍
	输入电压	24VDC(-25%~+35%)/24VAC(-20%~+35%)自适应
可靠性	功率	60W (最大)
	防静电	接触 8KV, 空气放电 9KV
环境指标	浪涌保护	差模 ±4KV, 共模 ±4KV
	大气压力	≤1.5MPa
	工作温度	-40°C~+60°C
	存储温度	-20°C~+60°C
	工作湿度	0~95%RH (无冷凝)
物理指标	除雾器	温感控制: 10°C±5°C 开启; 30°C±5°C 关闭
	云台结构	高强度铝合金, 不锈钢
	防护等级	IP66
	安装方式	台面装、墙装、柱侧装、角装、柱顶装
	视窗类型	透明高清玻璃
	视窗面积	59mm×59mm
	载重	水平 10kg; 垂直 3.5kg
	净重	10.1kg
运输重量	14.5kg	
包装尺寸	长 584mm×宽 427mm×高 254mm	

尺寸图 (单位: mm)



安装方式

